



L-industry Turbine HB

Для помещений с высотой потолков до 15 метров

LEDEL



-  Производственные помещения
-  Логистические центры

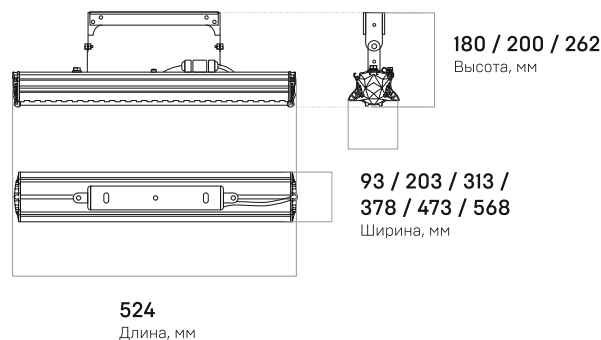
Основные характеристики

-  **60 - 360 Вт**
Мощность
-  **4000K, 5000K**
Цветовая температура
-  **IP66**
Степень защиты
-  **8400 - 57600 лм**
Световой поток
-  **Д, Г30, Г60, К15**
Диаграммы
-  **5 лет**
Гарантия

Характеристики серии

Диапазон напряжения питания переменного тока, В	от 165 до 430 ³
Частота, Гц	50
Коэффициент мощности драйвера,	≥0,9
Коэффициент пульсации светового потока, %	≤2
Температура эксплуатации, °С	от -60 до +40
Вид климатического исполнения	УХЛ1
Класс защиты от поражения электрическим током	I
Индекс цветопередачи, CRI	72 / 80

Вес и габариты

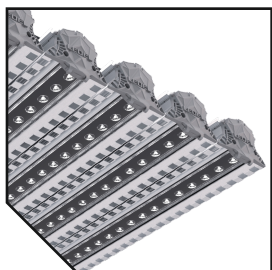


Вес, кг: 1,8 / 3,5 / 5,3 / 10,5 / 12,5 / 14,6

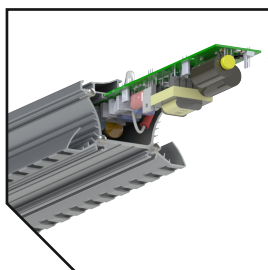
Технические характеристики актуальны при номинальном напряжении – 220-230В.
¹ Не рекомендуется эксплуатировать светильник при межфазном подключении к сети питания переменным током ввиду возможного возникновения в ней аperiodических переходных процессов

Значения соответствуют: HB1 / HB2 / HB3 / HB4 / HB5 / HB6

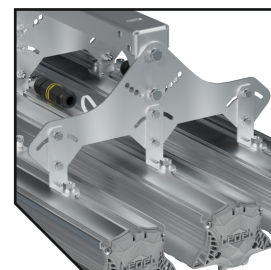
L-industry Turbine HB – надежное решение для помещений с высокими потолками



Модульная конструкция позволяет собирать светильник мощностью от 60 до 360 Вт



Каждый модуль оснащен отдельным драйвером: упрощает эксплуатацию



Направление светового потока можно регулировать, меняя угол наклона каждого модуля

LEDEL

FEREKS

ieK Lighting

ARFA
ПОТОЛКИ И СВЕТ

ул. Мазита Гафури, 50,
г. Казань, Россия, 420108
Тел.: 8 800 100 30 30
E-mail: info@ledel.ru



united.ledel.ru